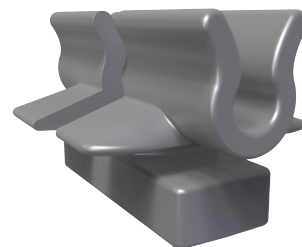


Accessorio

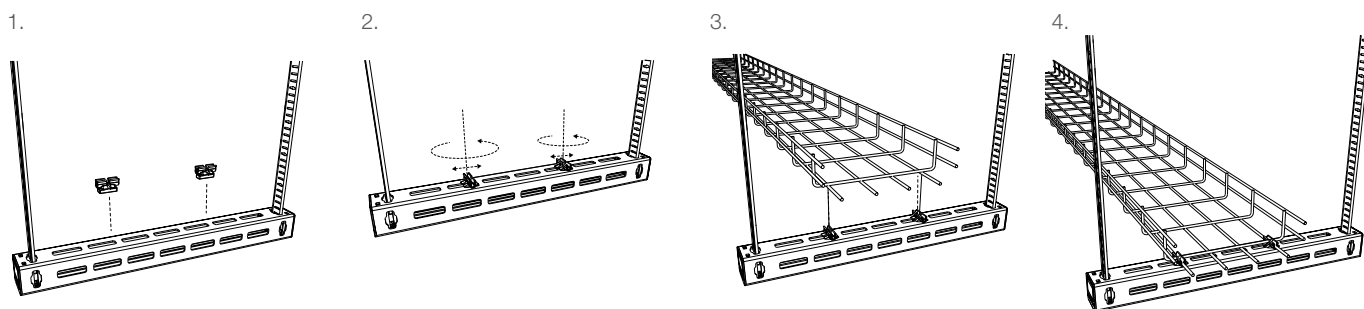
La CB Clip è concepita per collegare rapidamente le canaline a filo alle Mensola Universale, al Fast Trak e alle mensole G-Bracket. Con l'attacco rapido a rotazione il prodotto è installabile senza utensili e semplice da utilizzare.

## VANTAGGI

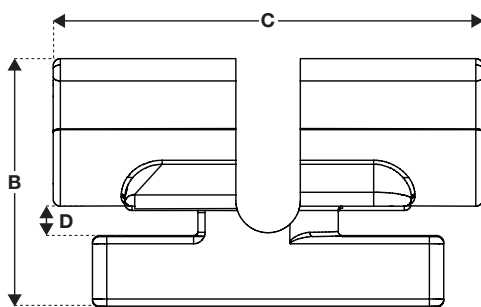
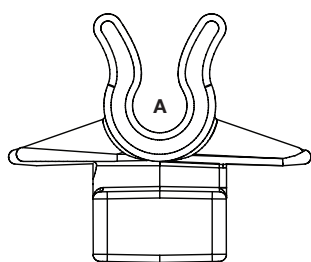
- **Sicuro** – impedisce il distacco e lo scorrimento della canalina
- **Versatile** – 2 misure disponibili per adattarsi al cavo delle canaline a filo da 4 e 5 mm
- **Facile** – con l'attacco rapido a rotazione non richiede l'utilizzo di utensili
- **Rapido** – riduce i tempi di installazione, fino a 6 volte, rispetto ai metodi tradizionali



## SCHEMA DI MONTAGGIO



## SPECIFICHE TECNICHE



* GRIGIO			
A (ø)	B (mm)	C (mm)	D (mm)
Compatibile con canaline con filo da 4 mm	17	30	2

* NERO			
A (ø)	B (mm)	C (mm)	D (mm)
Compatibile con canaline con filo da 5 mm	17	30	2

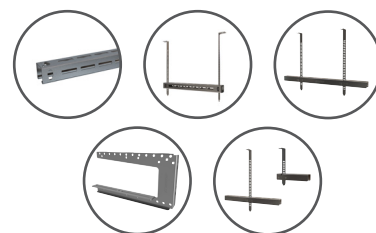
** AZZURRO			
A (ø)	B (mm)	C (mm)	D (mm)
Compatibile con canaline con filo da 4 mm	17	30	3

** BLU			
A (ø)	B (mm)	C (mm)	D (mm)
Compatibile con canaline con filo da 5 mm	17	30	3

\* Da utilizzare con Fast Trak, Mensola Universale e G-Bracket da 100 mm e 200 mm.

\*\* Da utilizzare con G-Bracket da 300 mm e 400 mm.

## PRODOTTI COMPLEMENTARI



Per maggiori informazioni sui terminali, consultate il nostro sito internet [www.gripple.com](http://www.gripple.com) o contattate la nostra sede.

## INFORMAZIONI

**Carico massimo di lavoro:**  
Non portante.

**Materiale:**  
Copolimero acetale (POM C)  
(ERCACETAL C)

**Colore:**  
Grigio e azzurro: compatibile per filo ø 4 mm  
Nero e blu: compatibile per filo ø 5 mm