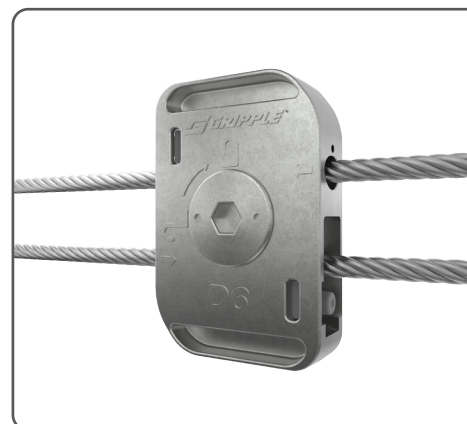


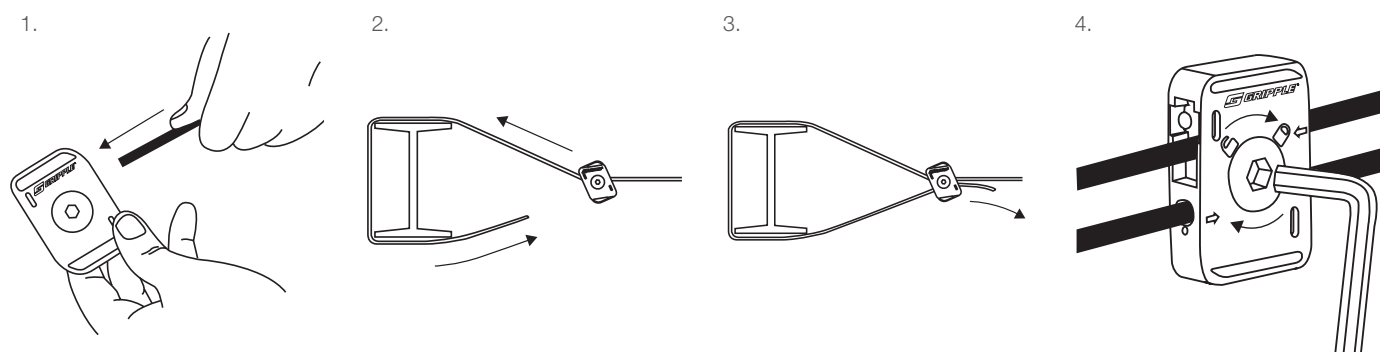
I kit CTI permettono di creare una tesata orizzontale ad alta resistenza tra due punti.

VANTAGGI

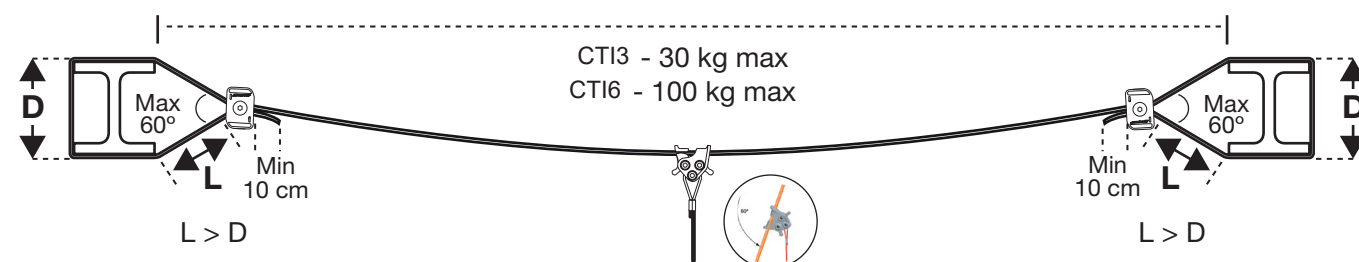
- Il kit con cavo da 3 mm è l'ideale per sospendere impianti elettrici, canali di aereazione e segnaletica leggeri, fino a 30 kg per tesata
- Il kit con cavo da 6 mm è l'ideale per sospendere tutti gli impianti pesanti, fino a 100 kg per tesata
- Forniti in kit pronti all'uso
- Installazione veloce
- Sistema di blocco a quarto di giro
- Il sistema di blocco garantisce la tenuta del sistema, evitando movimenti dinamici
- Il kit con cavo da 6 mm da tensionare con l'utilizzo del tenditore



SCHEMA DI MONTAGGIO



SPECIFICHE TECNICHE



INFORMAZIONI

Carico massimo di lavoro:

- CT13 - carico massimo di lavoro fino a 30 kg per tesata in verticale
Coefficiente di sicurezza 5:1
Non utilizzare il tenditore
- CT16 - carico massimo di lavoro fino a 100 kg per tesata in verticale
Coefficiente di sicurezza 5:1
Utilizzare il tenditore

Materiale:

Cilindro di blocco in ceramica e molle in inox per una resistenza ottimale alla corrosione

Specifiche tecniche dei cavi:

- Ø 3 mm - Zincato 7x7
- Ø 6 mm - Zincato 7x19

PRODOTTI COMPLEMENTARI



Per maggiori informazioni, consultate il nostro sito internet www.griipple.com o contattate la nostra sede.