

Accessorio

Il Moschettone e il Moschettone ovale sono l'ideale per agganciarsi direttamente a clip, mensole, canaline a filo e passerelle portacavi.

VANTAGGI

- Facile da agganciare e da sganciare
- Ideale per impianti che richiedono manutenzione
- Permette un facile inserimento laterale dei cavi
- Ideale per agganciarsi a oggetti con un foro minimo di 6 mm
- Moschettone ovale: carico massimo di lavoro 45 kg, coefficiente di sicurezza 4:1
- Moschettone: carico massimo di lavoro 90 kg, coefficiente di sicurezza 5:1
- Moschettone disponibile anche nella versione in Acciaio Inox

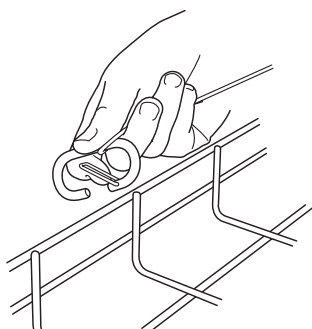


GRIPKARA6

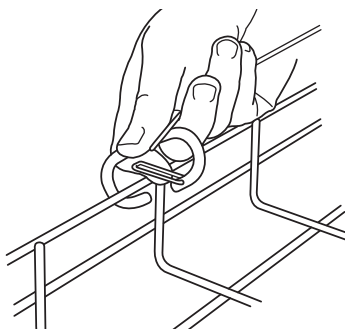
LINKHOOK

SCHEMA DI MONTAGGIO

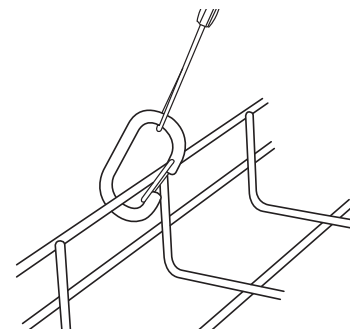
1.



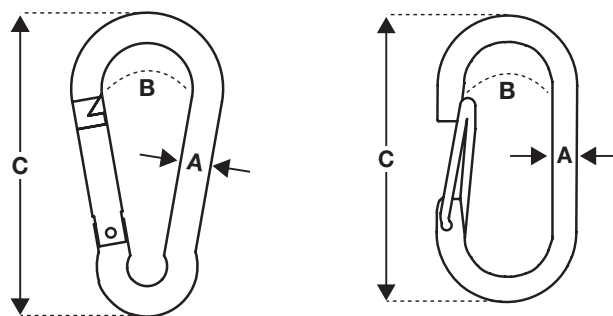
2.



3.



SPECIFICHE TECNICHE



| Codici | A (mm) | B (mm) | C (mm) | Carico massimo (kg) | Coefficiente di sicurezza |
|------------|--------|--------|--------|---------------------|---------------------------|
| GRIPKARA6 | Ø 6 | 8 | 60 | 45 | 5:1 |
| GRIPKARA6I | Ø 6 | 8 | 60 | 45 | 5:1 |
| GRIPKARA8 | Ø 8 | 10 | 80 | 90 | 5:1 |
| GRIPKARA8I | Ø 8 | 10 | 80 | 90 | 5:1 |
| LINKHOOK | Ø 6 | 15 | 48 | 45 | 4:1 |

INFORMAZIONI

Carico massimo di lavoro:

Vedi tabella

Materiale:

Moschettone - Acciaio zincato

Moschettone Inox - Acciaio inox 316/A4

Moschettone ovale - Acciaio zincato

Certificazioni:

Lloyds

RACCOMANDAZIONI IMPORTANTI

I materiali da costruzione e le condizioni operative variano nelle differenti situazioni di cantiere. Se si teme che il materiale di supporto non abbia la forza sufficiente per ottenere un fissaggio in sicurezza, contattare Gripple. In ogni caso, la responsabilità e la valutazione della tenuta del materiale di supporto è dell'installatore e non di Gripple.

Gripple può dare indicazioni generali e consigli, ma la responsabilità della corretta scelta del prodotto Gripple è dell'installatore.