

Accessorio

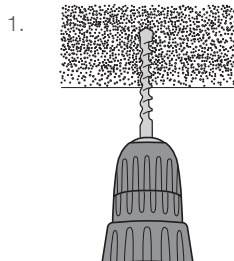
La vite per calcestruzzo con filetto femmina si fissa direttamente nelle solette in calcestruzzo. Da utilizzare con il terminale Filettato M8/M10 per la sospensione di tutti gli impianti elettrici, meccanici e aeraulici.

VANTAGGI

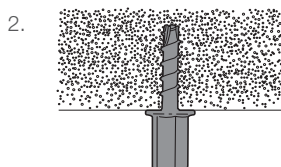
- Si fissa direttamente nel calcestruzzo
- Aumenta la produttività e permette risparmi di manodopera
- Utilizzabile con interasse ridotto tra le viti e in prossimità dei bordi della struttura
- Riutilizzabile
- Utilizzabile in spazi ristretti



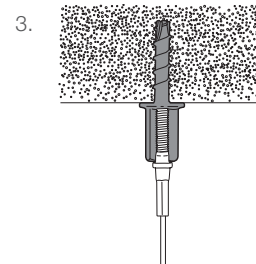
SCHEMA DI MONTAGGIO



Forare la soletta con profondità minima di 45 mm e diametro 6 mm.

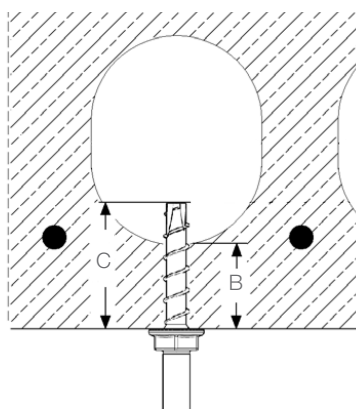
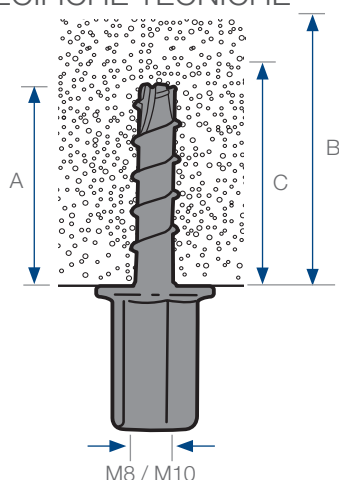


Avvitare la vite nel calcestruzzo utilizzando una forza massima di 150 Nm



Fissare il terminale al tassello

SPECIFICHE TECNICHE



Tipo di calcestruzzo	Distanza dai bordi	A (mm)	B min (mm)	SW	Ø del foro (mm)	Profondità del foro C (mm)	Carico massimo (kg)
C 20/25	40	35	100	13	6	45	200
C 30/37	40	35	100	13	6	45	244
C 40/50	40	35	100	13	6	45	282
C 50/60	40	35	100	13	6	45	316
Alveolare	35	35	25	13	6	40	100

INFORMAZIONI

Carico massimo di lavoro:

Il carico massimo dipende dalla composizione e dalla qualità del calcestruzzo, vedi tabella.

Materiale:

Acciaio zincato

Certificazioni:

ETA-16/0043 Opzione 1 per calcestruzzo fessurato e non fessurato

ETA-16/0128 Fissaggi multipli per applicazioni non strutturali. Fissaggi in calcestruzzo alveolare.

Resistenza al fuoco, Rapporto TR020 R30 - R120

RACCOMANDAZIONI IMPORTANTI

I materiali da costruzione e le condizioni operative variano nelle differenti situazioni di cantiere. Se si teme che il materiale di supporto non abbia la forza sufficiente per ottenere un fissaggio in sicurezza, contattare Gripple. In ogni caso, la responsabilità e la valutazione della tenuta del materiale di supporto è dell'installatore e non di Gripple.

Gripple può dare indicazioni generali e consigli, ma la responsabilità della corretta scelta del prodotto Gripple è dell'installatore.